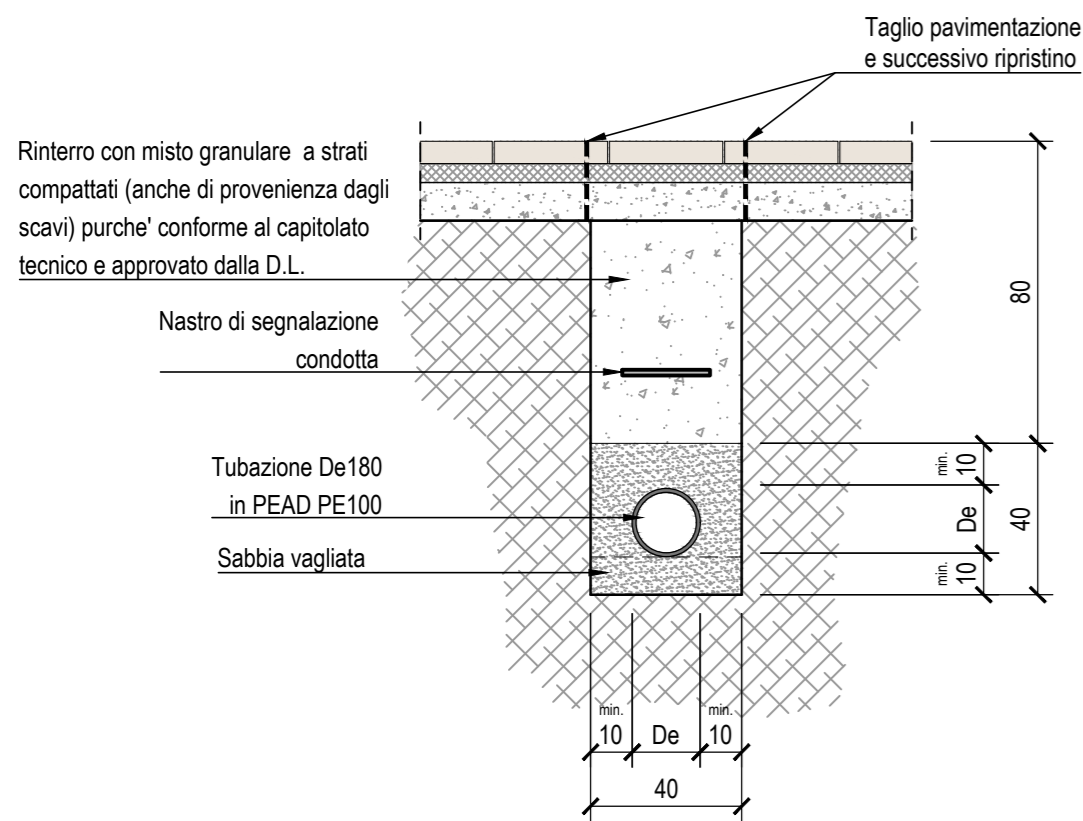
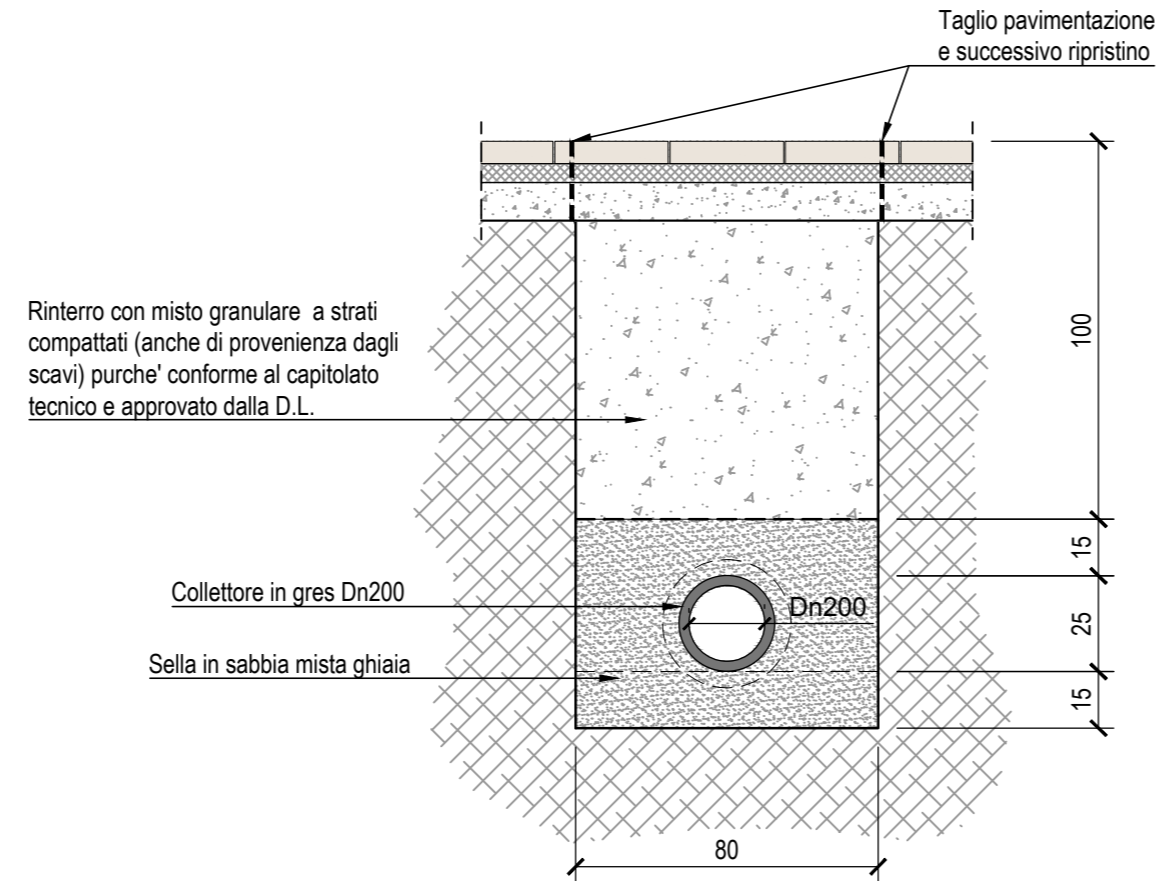


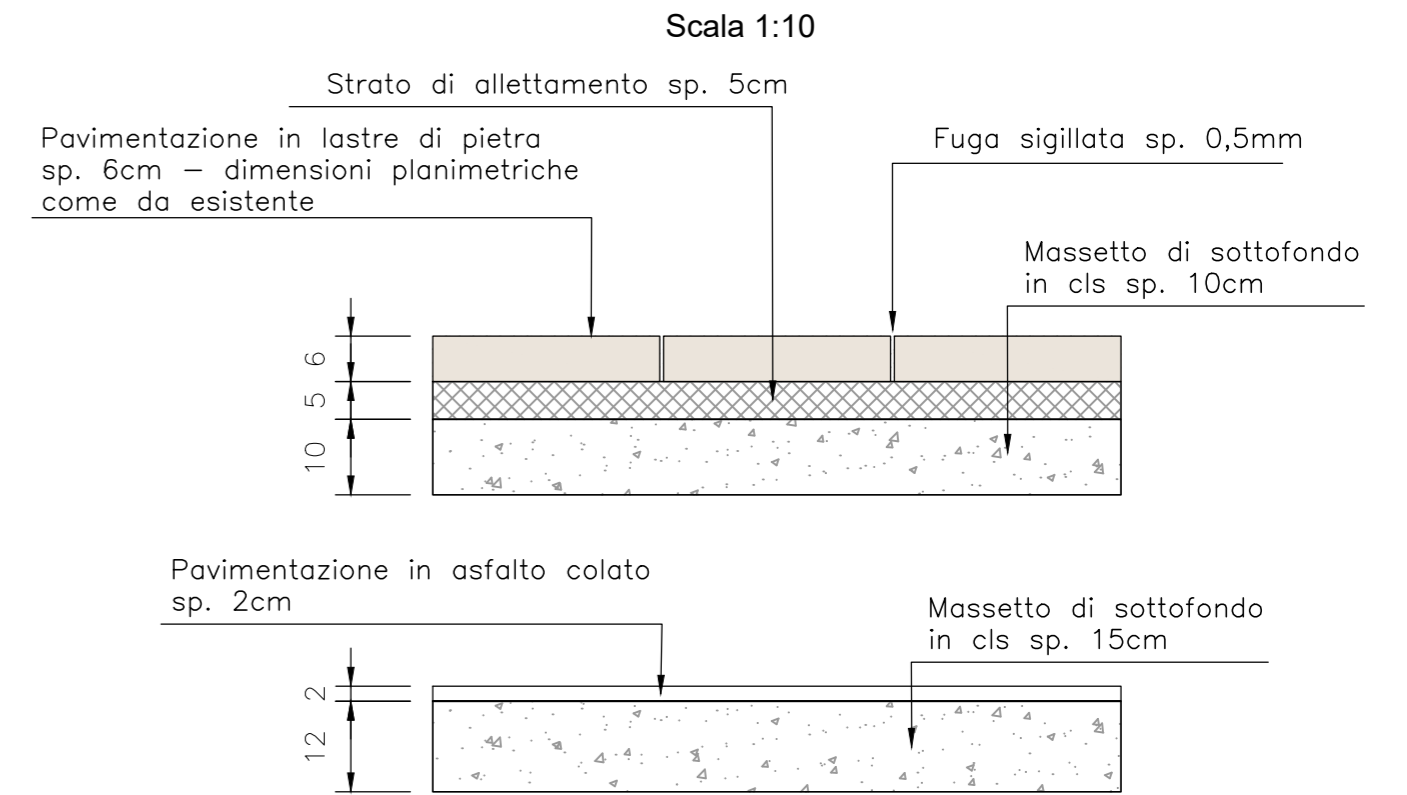
**SEZIONE DI POSA
TUBAZIONE ACQUEDOTTO**
Scala 1:20



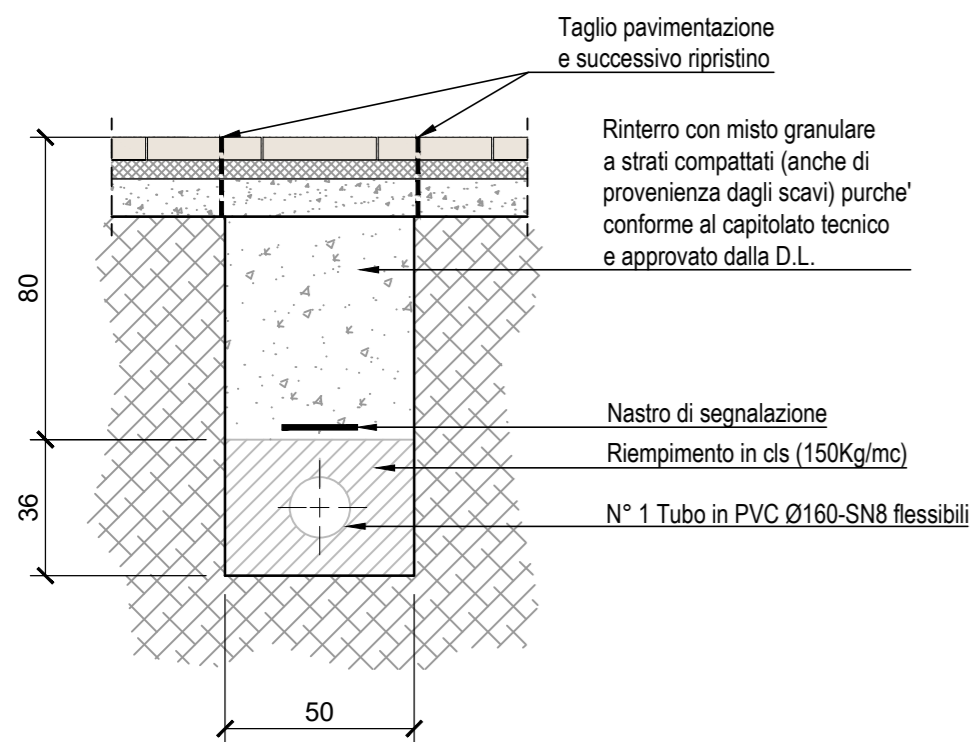
**SEZIONE DI POSA
COLLETTORE FOGNARIO**
Scala 1:20



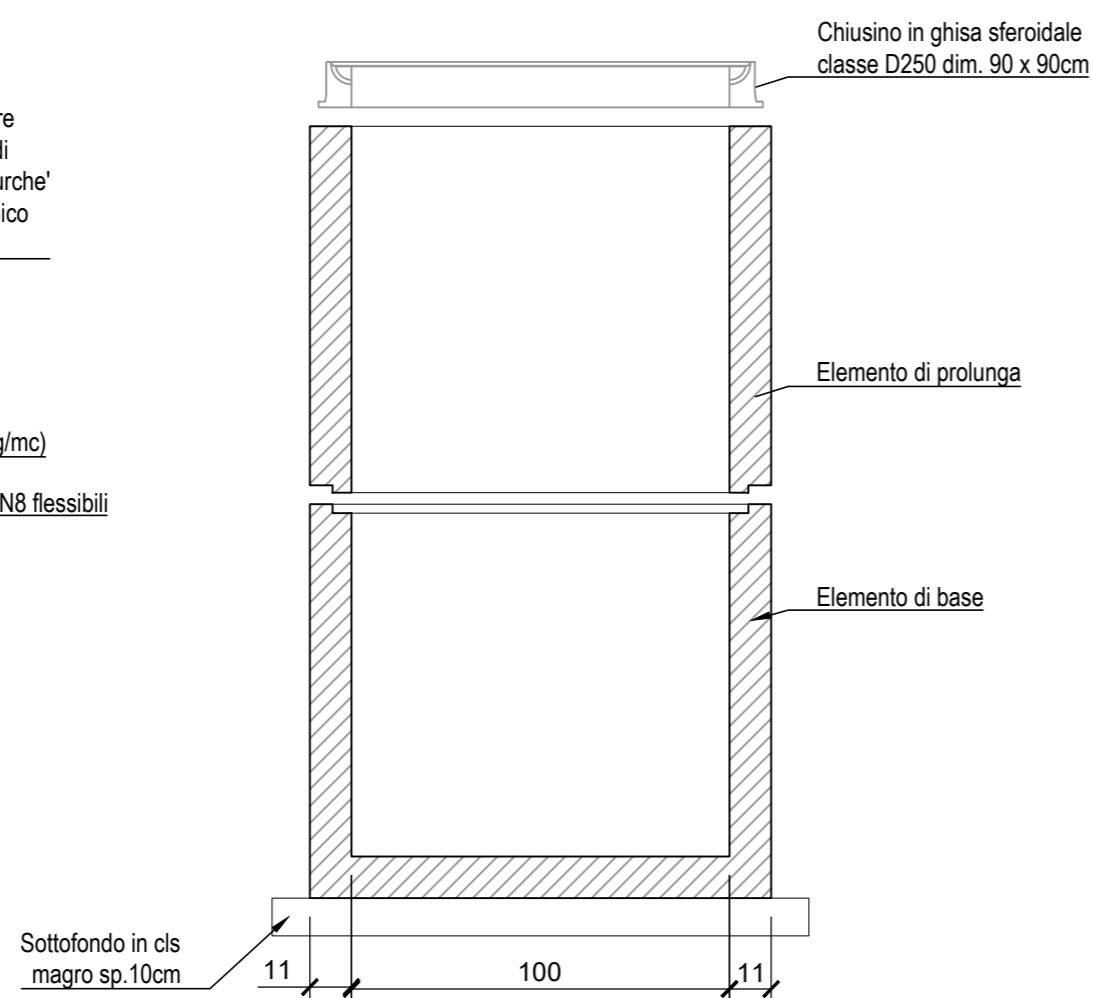
STRATIGRAFIA RIPRISTINO PAVIMENTAZIONE IN PIETRA E ASFALTO



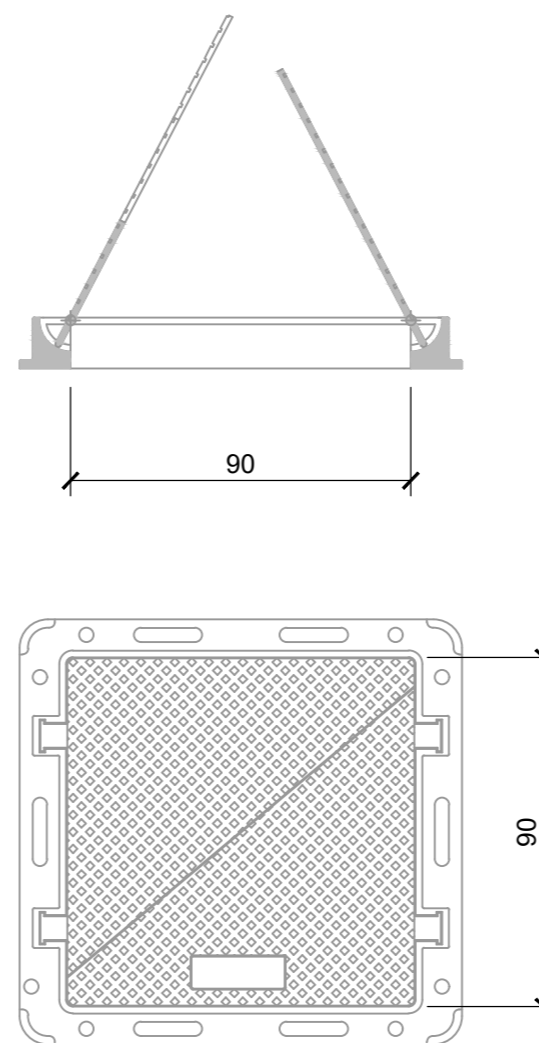
**SEZIONE DI POSA
POLIFORA ELETTRICA**
Scala 1:20



POZZETTI PREFABBRICATI
Scala 1:20



**CHIUSINO IN GHISA SFEROIDALE
CLASSE D250 dim. 90 x 90cm**
Scala 1:20



COMUNE DI PARMA

**PROGETTO DI IMPLEMENTAZIONE E DI REALIZZAZIONE DI
SERVIZI IGIENICI NELL'AMBITO DELL'ARREDO CITTADINO**

Soggetto Proponente:

IGPDecaux

IGP DECAUX S.p.A.
Centro Direzionale Milanofiori, Strada 3 - Palazzo B10 - 20090 Assago (MI) - Italy
Tel. +39 02 654651 Fax. +39 02 6599037
www.igpdecaux.it

Progetto
infrastrutture:



ALPINA S.p.a.
Via Ripamonti, 2 - 20136 MILANO (MI)
Tel. +39 02 58305010 - Fax. +39 02 58307388
E-mail: info@alpina-spa.it - www.alpina-spa.it

N° Elaborato	Titolo	Scala	
TAV.03	RIPRISTINO PAVIMENTAZIONI ED ALLACCI SOTTOSERVIZI: Dettagli costruttivi	1:20/10	
Revisione	N°	Descrizione	Data
1	0	Prima emissione	Novembre 2020
	1	Revisione a seguito modifiche richieste da Comune	Dicembre 2021

Redazione Elaborato:

REDATTO	CONTROLLATO	APPROVATO
GM	DB	MB